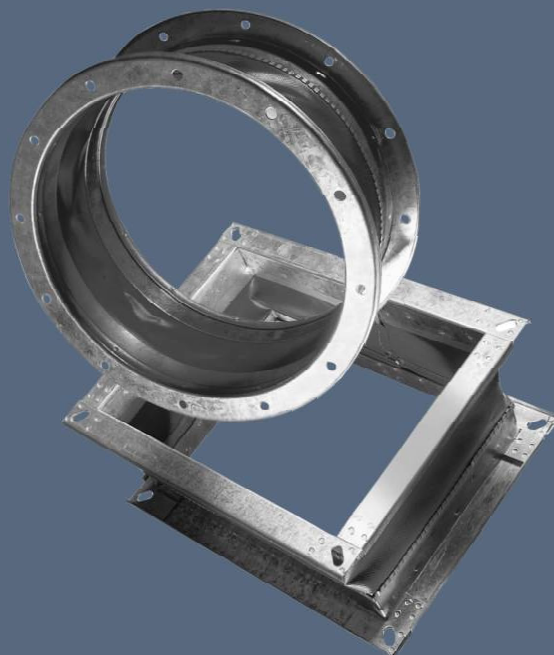


MANDIK®

ГИБКИЕ ВСТАВКИ

TVM



Настоящие технические условия определяют размерный ряд и исполнение гибких вставок TVM. Действительны для производства, проектирования, оформление заказа, поставки, монтажа и эксплуатации.

I. СОДЕРЖАНИЕ

II. ОБЩАЯ ИНФОРМАЦИЯ	1
1. Описание.....	1
2. Варианты исполнения.....	1
3. Размеры и вес.....	2
III. ДАННЫЕ ДЛЯ ЗАКАЗА	3
4. Пример оформления заказа.....	3
IV. VI. УПАКОВКА, ТРАНСПОРТИРОВКА, ПРИЕМКА, ХРАНЕНИЕ, ГАРАНТИЯ	3
5. Логистические данные.....	3
6. Гарантия.....	3

II. ОБЩАЯ ИНФОРМАЦИЯ

1. Описание

- 1.1.** Гибкие вставки предназначены для исключения передачи динамических сил вызванных вибрацией вентиляторов, вентиляционных установок к воздуховоду, а также для частичной компенсации деформации или нагрузок. Совместимы с воздуховодами диаметром от 100 (125x100) до 800 (1800x1400) мм.
- 1.2.** Гибкие вставки применяются в вентиляционных установках, перемещающих воздух в интервале температур от -40 °С до + 80 °С (в случае необходимости до +200 °С).
- 1.3.** Гибкие вставки предназначены для воздухопроводов с максимальным давлением 1500 Па.
- 1.4.** Гибкие вставки предназначены для среды защищенной от погодных условий с климатическими условиями класса ЗК5, без образования конденсата, ледообразования и воды, за исключением дождя, согласно EN 60 721-3-3 изм. А2.
- 1.5.** Вставки предназначены для воздушных смесей без абразивных, химических и липких примесей.
- 1.6.** Размер и вес диффузоров указыны в мм и кг.
- 1.7.** В данном документе используются следующие величины.

Обозначение:

A, B, D [мм] размеры

2. Варианты исполнения

- 2.1.** Гибкие вставки представляют собой два фланца, соединенных между собой виброизолирующим материалом из оцинкованного листа и поливинилхлорида.
- 2.2.** После сборки с другими элементами воздухотехнического оборудования, гибкие вставки не должна быть в натянутом состоянии.
- 2.3.** Ширина фланцев прямоугольных вставок составляет 30 мм.
- 2.4.** Гибкие вставки круглого сечения изготавливаются согласно EN 12 220.

3. Размеры и вес

Рис. 1 Гибкая вставка прямоугольная

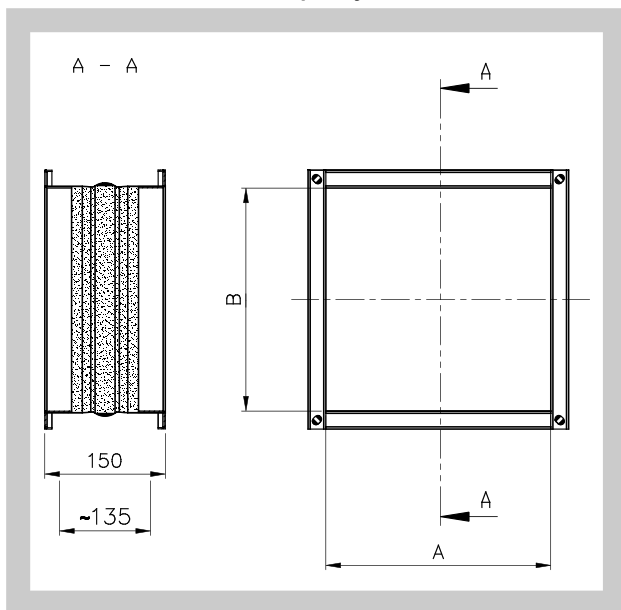


Рис. 2 Гибкая вставка круглая

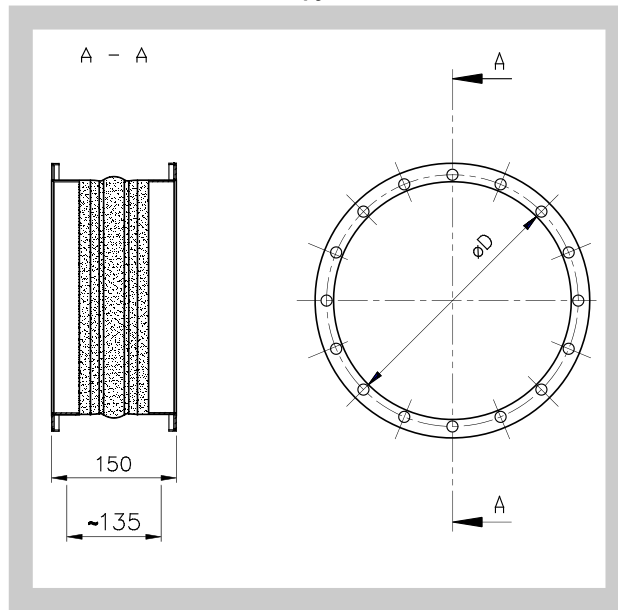


Табл. 3.1.1. Стандартные размеры гибких вставок прямоугольного и круглого сечения

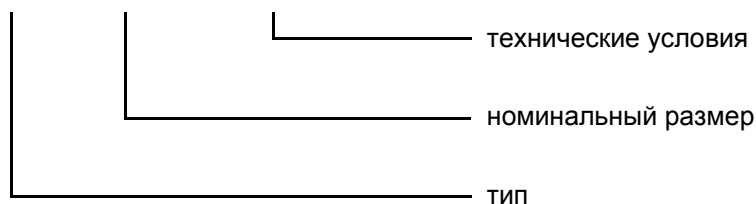
Прямоугольные				Круглые			
Размер А x В	Вес [кг]	Размер А x В	Вес [кг]	Размер А x В	Вес [кг]	Размер øD	Вес [кг]
125 x 100	1,7	710 x 400	5,2	1250 x 630	8,4	100	1,2
x 125	1,8	x 500	5,7	x 710	8,7	125	1,3
160 x 125	1,9	x 630	6,2	x 800	9,1	140	1,4
x 160	2,1	x 710	6,5	x 900	9,5	160	1,9
200 x 160	2,2	800 x 400	5,6	x 1000	9,8	180	2,2
x 200	2,4	x 500	6,1	x 1120	10,4	200	2,4
250 x 160	2,3	x 630	6,5	x 1250	10,9	225	2,6
x 200	2,5	x 710	6,9	1400 x 710	9,3	250	2,9
x 250	2,7	x 800	7,2	x 800	9,6	280	3,1
315 x 160	2,8	900 x 500	6,4	x 900	10,1	315	3,5
x 200	2,9	x 630	6,9	x 1000	10,5	355	3,9
x 250	3	x 710	7,2	x 1120	11,2	400	5,5
x 315	3,3	x 800	7,6	x 1250	11,5	450	6,2
400 x 200	3,2	x 900	8	x 1400	12,1	500	6,8
x 250	3,4	1000 x 500	6,8	1600 x 800	10,5	560	7,6
x 315	3,6	x 630	7,4	x 900	10,8	630	9,7
x 400	4,4	x 710	7,7	x 1000	11,3	710	10,9
500 x 250	3,8	x 800	8,1	x 1120	11,8	800	12,6
x 315	4	x 900	8,4	x 1250	12,3		
x 400	4,4	x 1000	8,8	x 1400	12,9		
x 500	4,8	1120 x 630	7,8	1800 x 900	11,7		
630 x 315	4,6	x 710	8,2	x 1000	12,2		
x 400	5	x 800	8,5	x 1120	12,6		
x 500	5,3	x 900	8,9	x 1250	13,2		
x 630	5,9	x 1000	9,3	x 1400	13,8		
		x 1120	9,8				

Гибкие вставки прямоугольного сечения также изготавливаются в промежуточных размерах

III. ДАННЫЕ ДЛЯ ЗАКАЗА

4. Пример оформления заказа

TVM 400 x 200 TPM 003/96



IV. УПАКОВКА, ТРАНСПОРТИРОВКА, ПРИЕМКА, ХРАНЕНИЕ, ГАРАНТИЯ

5. Логистические данные

- 5.1. Гибкие вставки поставляются без упаковки. Для транспортировки и хранения, фланцы вставок разделяются с помощью картона, который удаляется после монтажа. Вставки транспортируются в закрытых транспортных средствах. При манипуляции на протяжении транспортировки и хранения, вставки должны быть защищены от повреждения и влияния погодных условий.
- 5.2. Если в заказе не указан способ приёмки товара, то приёмкой считается передача гибких вставок транспортировщику.
- 5.3. Гибкие вставки должны храниться в крытых объектах, в среде без агрессивных паров, газов и пыли.
- 5.4. В случае повреждения гибких вставок во время транспортировки, нужно при приёмке товара составить протокол с транспортировщиком для возможности последующей рекламации.

6. Гарантия

- 6.1. Производитель предоставляет гарантию 24 месяца от даты отгрузки.
- 6.2. Гарантия пропадает при использовании гибких вставок для других целей, с другим оборудованием и рабочих условиях, которые отличаются от указанных в данной норме или после механического повреждения при манипуляции.

MANDÍK, a.s.
Dobříšská 550
26724 Hostomice
Česká republika
Tel.: +420 311 706 706
Fax: +420 311 584 810, 311 584 382
E-Mail: mandik@mandik.cz
www.mandik.cz

Производитель оставляет за собой право дальнейших изменений и усовершенствований конструкции. Актуальные изменения доступны на сайте www.mandik.cz